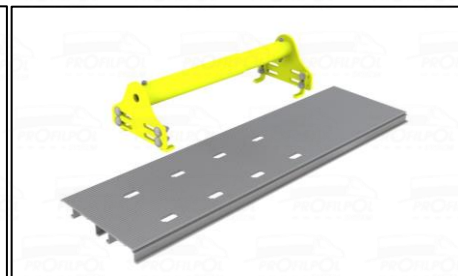
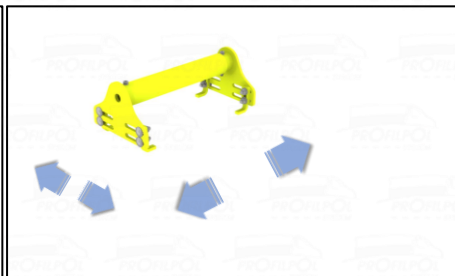
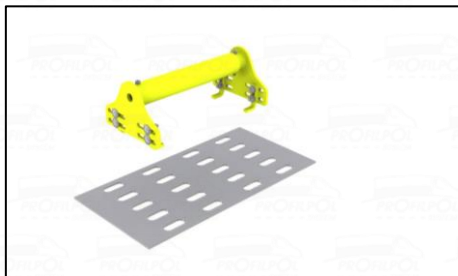




Cat.- no.	Designation	Weight
18KL125REG	Wheel Choch small, universal	2,45 kg
Material :	Steel ZN/RAL	Pc.



Notes



**PROFILPOL**  
SYSTEM



[www.profilpolsystem.pl](http://www.profilpolsystem.pl)



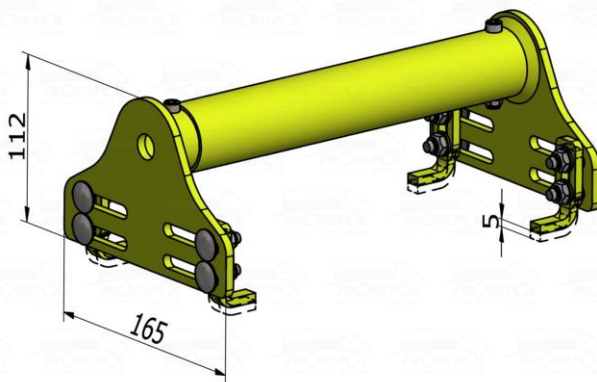
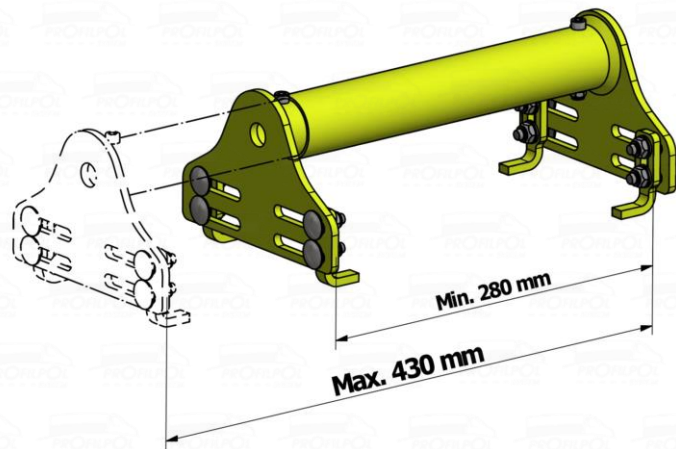
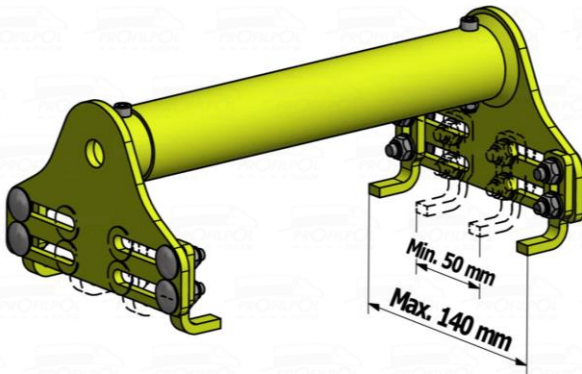
[sprzedaz@profilpolsystem.pl](mailto:sprzedaz@profilpolsystem.pl)



OLESNO  
ul. Częstochowska 20  
46-300 Olesno



+48 883 335 994



## Notes



[www.profilpolsystem.pl](http://www.profilpolsystem.pl)



[sprzedaz@profilpolsystem.pl](mailto:sprzedaz@profilpolsystem.pl)



OLEŚNO

ul. Częstochowska 20  
46-300 Olesno



+48 883 335 994